

Product Data – Positioners**Preston-Eastin Model PA-20 HD6****Capacity**

- Weight: 2000 pounds
- Offset of C.G. from table: 6 inches
- Eccentricity of C.G. from axis: 6 inches

Rotation

- Motor: Variable speed DC, 1/2 horsepower
- Speed range: 0.1 to 2.0 rpm
- Speed accuracy: 2% of set speed

Tilt

- Motor: AC brakemotor, 1/2 horsepower
- Range: 135 degrees forward tilt
- Inherent overhang: 5.25 inches

Elevation:

- Adjustment: Manual
- Range: 27-3/8" to 39-3/8" in 4" increments

Table:

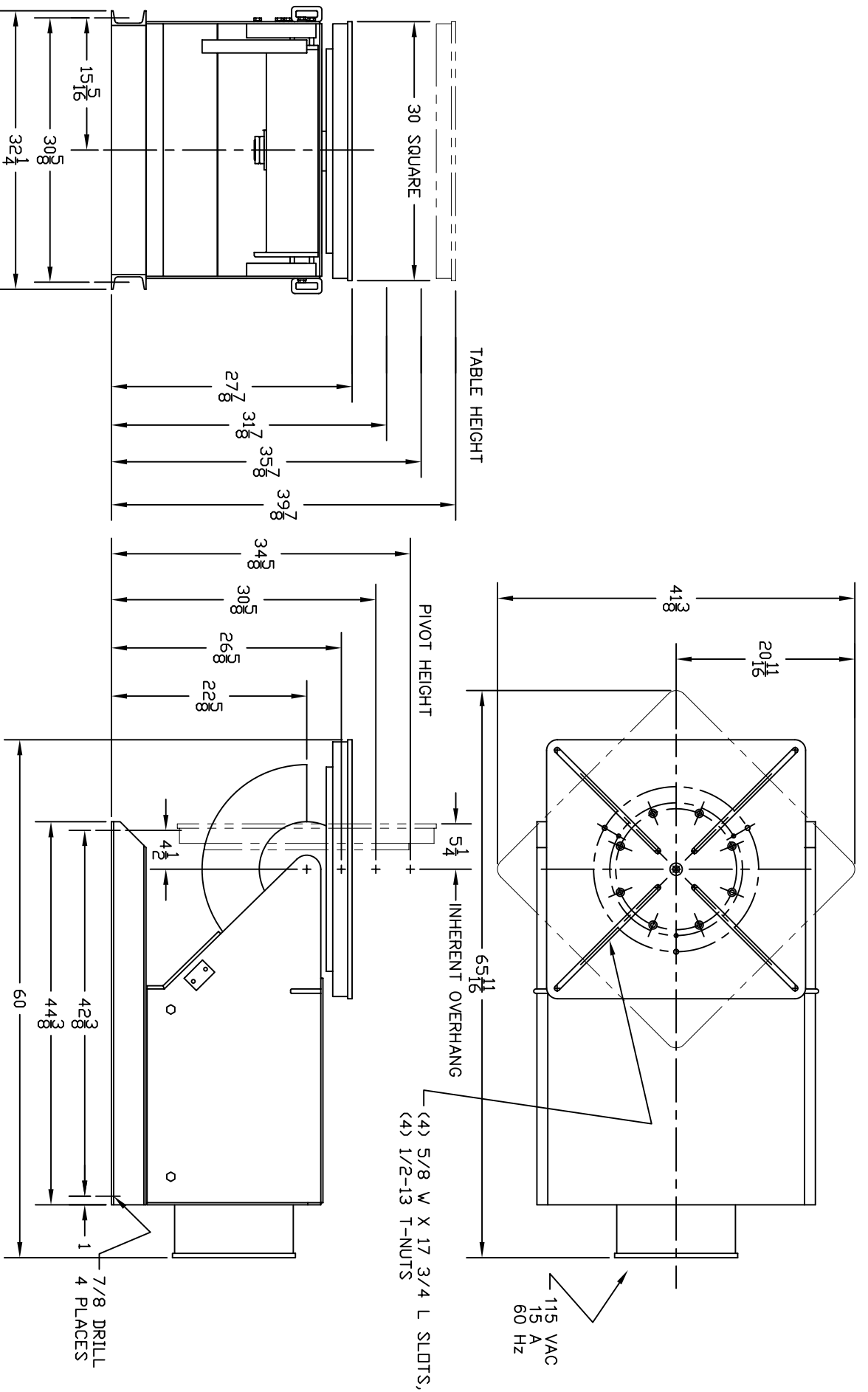
- Diameter: 30 inch square with four radial T-slots
- Mounting bolt size: 1/2 inch
- Bearings: Timken tapered roller bearings
- Ground: 600 amp spring-loaded mechanical ground

Controls

- Pendant: Remote pendant, 115V, w 30 foot cable
- Rotation speed: One-turn potentiometer
- Rotation mode: Two-position selector switch, WELD/RAPID
- Rotation direction: Three-position selector switch, FWD/OFF/REV
- Rotation control: START and STOP pushbuttons
- Tilt directional control: Three-position momentary switch, UP/OFF/DOWN
- Power: 115V, 20A, single phase, 60 hertz.
- Overload protection: Circuit breaker
- Foot switch: Optional

Weight

- Shipping weight: 1400 pounds



DIMENSIONAL OUTLINE

PROJECT	REV. B	DATE	20069
CONTRACT	REV. A	DATE	20069
DESIGNER	REV. C	DATE	20069
CHECKER	REV. D	DATE	20069
DATE	REV. E	DATE	20069
REV. A	REV. F	DATE	20069
REV. B	REV. G	DATE	20069
REV. C	REV. H	DATE	20069
REV. D	REV. I	DATE	20069
REV. E	REV. J	DATE	20069
REV. F	REV. K	DATE	20069
REV. G	REV. L	DATE	20069
REV. H	REV. M	DATE	20069
REV. I	REV. N	DATE	20069
REV. J	REV. O	DATE	20069
REV. K	REV. P	DATE	20069
REV. L	REV. Q	DATE	20069
REV. M	REV. R	DATE	20069
REV. N	REV. S	DATE	20069
REV. O	REV. T	DATE	20069
REV. P	REV. U	DATE	20069
REV. Q	REV. V	DATE	20069
REV. R	REV. W	DATE	20069
REV. S	REV. X	DATE	20069
REV. T	REV. Y	DATE	20069
REV. U	REV. Z	DATE	20069
REV. V	REV. AA	DATE	20069
REV. W	REV. AB	DATE	20069
REV. X	REV. AC	DATE	20069
REV. Y	REV. AD	DATE	20069
REV. Z	REV. AE	DATE	20069
REV. AA	REV. AF	DATE	20069
REV. AB	REV. AG	DATE	20069
REV. AC	REV. AH	DATE	20069
REV. AD	REV. AI	DATE	20069
REV. AE	REV. AJ	DATE	20069
REV. AF	REV. AK	DATE	20069
REV. AG	REV. AL	DATE	20069
REV. AH	REV. AM	DATE	20069
REV. AI	REV. AN	DATE	20069
REV. AJ	REV. AO	DATE	20069
REV. AK	REV. AP	DATE	20069
REV. AL	REV. AQ	DATE	20069
REV. AM	REV. AR	DATE	20069
REV. AN	REV. AS	DATE	20069
REV. AO	REV. AT	DATE	20069
REV. AP	REV. AU	DATE	20069
REV. AQ	REV. AV	DATE	20069
REV. AR	REV. AW	DATE	20069
REV. AS	REV. AX	DATE	20069
REV. AT	REV. AY	DATE	20069
REV. AU	REV. AZ	DATE	20069
REV. AV	REV. BA	DATE	20069
REV. AW	REV. BB	DATE	20069
REV. AX	REV. BC	DATE	20069
REV. AY	REV. BD	DATE	20069
REV. AZ	REV. BE	DATE	20069
REV. BA	REV. BF	DATE	20069
REV. BB	REV. BG	DATE	20069
REV. BC	REV. BH	DATE	20069
REV. BD	REV. BI	DATE	20069
REV. BE	REV. BJ	DATE	20069
REV. BF	REV. BK	DATE	20069
REV. BG	REV. BL	DATE	20069
REV. BH	REV. BM	DATE	20069
REV. BI	REV. BN	DATE	20069
REV. BJ	REV. BO	DATE	20069
REV. BK	REV. BP	DATE	20069
REV. BL	REV. BQ	DATE	20069
REV. BM	REV. BR	DATE	20069
REV. BN	REV. BS	DATE	20069
REV. BO	REV. BT	DATE	20069
REV. BP	REV. BU	DATE	20069
REV. BQ	REV. BV	DATE	20069
REV. BR	REV. BW	DATE	20069
REV. BS	REV. BX	DATE	20069
REV. BT	REV. BY	DATE	20069
REV. BU	REV. BZ	DATE	20069
REV. BV	REV. CA	DATE	20069
REV. BW	REV. CB	DATE	20069
REV. BX	REV. CC	DATE	20069
REV. BY	REV. CD	DATE	20069
REV. BZ	REV. CE	DATE	20069
REV. CA	REV. CF	DATE	20069
REV. CB	REV. CG	DATE	20069
REV. CC	REV. CH	DATE	20069
REV. CD	REV. CI	DATE	20069
REV. CE	REV. CJ	DATE	20069
REV. CF	REV. CK	DATE	20069
REV. CG	REV. CL	DATE	20069
REV. CH	REV. CM	DATE	20069
REV. CI	REV. CN	DATE	20069
REV. CJ	REV. CO	DATE	20069
REV. CK	REV. CP	DATE	20069
REV. CL	REV. CQ	DATE	20069
REV. CM	REV. CR	DATE	20069
REV. CN	REV. CS	DATE	20069
REV. CO	REV. CT	DATE	20069
REV. CP	REV. CU	DATE	20069
REV. CQ	REV. CV	DATE	20069
REV. CR	REV. CW	DATE	20069
REV. CS	REV. CX	DATE	20069
REV. CT	REV. CY	DATE	20069
REV. CU	REV. CZ	DATE	20069
REV. CV	REV. DA	DATE	20069
REV. CW	REV. DB	DATE	20069
REV. CX	REV. DC	DATE	20069
REV. CY	REV. DD	DATE	20069
REV. CZ	REV. DE	DATE	20069
REV. DA	REV. DF	DATE	20069
REV. DB	REV. DG	DATE	20069
REV. DC	REV. DH	DATE	20069
REV. DD	REV. DI	DATE	20069
REV. DE	REV. DJ	DATE	20069
REV. DF	REV. DK	DATE	20069
REV. DG	REV. DL	DATE	20069
REV. DH	REV. DM	DATE	20069
REV. DI	REV. DN	DATE	20069
REV. DJ	REV. DO	DATE	20069
REV. DK	REV. DP	DATE	20069
REV. DL	REV. DQ	DATE	20069
REV. DM	REV. DR	DATE	20069
REV. DN	REV. DS	DATE	20069
REV. DO	REV. DT	DATE	20069
REV. DP	REV. DU	DATE	20069
REV. DQ	REV. DV	DATE	20069
REV. DR	REV. DW	DATE	20069
REV. DS	REV. DX	DATE	20069
REV. DT	REV. DY	DATE	20069
REV. DU	REV. DZ	DATE	20069
REV. DV	REV. EA	DATE	20069
REV. DW	REV. EB	DATE	20069
REV. DX	REV. EC	DATE	20069
REV. DY	REV. ED	DATE	20069
REV. DZ	REV. EE	DATE	20069
REV. EA	REV. EF	DATE	20069
REV. EB	REV. EG	DATE	20069
REV. EC	REV. EH	DATE	20069
REV. ED	REV. EI	DATE	20069
REV. EE	REV. EJ	DATE	20069
REV. EF	REV. EK	DATE	20069
REV. EG	REV. EL	DATE	20069
REV. EH	REV. EM	DATE	20069
REV. EI	REV. EN	DATE	20069
REV. EJ	REV. EO	DATE	20069
REV. EK	REV. EP	DATE	20069
REV. EL	REV. EQ	DATE	20069
REV. EM	REV. ER	DATE	20069
REV. EN	REV. ES	DATE	20069
REV. EO	REV. ET	DATE	20069
REV. EP	REV. EU	DATE	20069
REV. EQ	REV. EV	DATE	20069
REV. ER	REV. EW	DATE	20069
REV. ES	REV. EX	DATE	20069
REV. ET	REV. EY	DATE	20069
REV. EU	REV. EZ	DATE	20069
REV. EV	REV. FA	DATE	20069
REV. EW	REV. FB	DATE	20069
REV. EX	REV. FC	DATE	20069
REV. EY	REV. FD	DATE	20069
REV. EZ	REV. FE	DATE	20069
REV. FA	REV. FF	DATE	20069
REV. FB	REV. FG	DATE	20069
REV. FC	REV. FH	DATE	20069
REV. FD	REV. FI	DATE	20069
REV. FE	REV. FJ	DATE	20069
REV. FF	REV. FK	DATE	20069
REV. FG	REV. FL	DATE	20069
REV. FH	REV. FM	DATE	20069
REV. FI	REV. FN	DATE	20069
REV. FJ	REV. FO	DATE	20069
REV. FK	REV. FP	DATE	20069
REV. FL	REV. FQ	DATE	20069
REV. FM	REV. FR	DATE	20069
REV. FN	REV. FS	DATE	20069
REV. FO	REV. FT	DATE	20069
REV. FP	REV. FU	DATE	20069
REV. FQ	REV. FV	DATE	20069
REV. FR	REV. FW	DATE	20069
REV. FS	REV. FX	DATE	20069
REV. FT	REV. FY	DATE	20069
REV. FU	REV. FZ	DATE	20069
REV. FV	REV. GA	DATE	20069
REV. FW	REV. GB	DATE	20069
REV. FX	REV. GC	DATE	20069
REV. FY	REV. GD	DATE	20069
REV. FZ	REV. GE	DATE	20069
REV. GA	REV. GF	DATE	20069
REV. GB	REV. GG	DATE	20069
REV. GC	REV. GH	DATE	20069
REV. GD	REV. GI	DATE	20069
REV. GE	REV. GJ	DATE	20069
REV. GF	REV. GK	DATE	20069
REV. GG	REV. GL	DATE	20069
REV. GH	REV. GM	DATE	20069
REV. GI	REV. GN	DATE	20069
REV. GJ	REV. GO	DATE	20069
REV. GK	REV. GP	DATE	20069
REV. GL	REV. GQ	DATE	20069
REV. GM	REV. GR	DATE	20069
REV. GN	REV. GS	DATE	20069
REV. GO	REV. GT	DATE	20069
REV. GP	REV. GU	DATE	20069
REV. GQ	REV. GV	DATE	20069
REV. GR	REV. GW	DATE	20069
REV. GS	REV. GX	DATE	20069
REV. GT	REV. GY	DATE	20069
REV. GU	REV. GZ	DATE	20069
REV. GV	REV. HA	DATE	20069
REV. GW	REV. HB	DATE	20069
REV. GX	REV. HC	DATE	20069
REV. GY	REV. HD	DATE	20069
REV. GZ	REV. HE	DATE	20069
REV. HA	REV. HF	DATE	20069
REV. HB	REV. HG	DATE	20069
REV. HC	REV. HH	DATE	20069
REV. HD	REV. HI	DATE	20069
REV. HE	REV. HJ	DATE	20069
REV. HF	REV. HK	DATE	20069
REV. HG	REV. HL	DATE	20069
REV. HH	REV. HM	DATE	20069
REV. HI	REV. HN	DATE	20069
REV. HJ	REV. HO	DATE	20069
REV. HK	REV. HP	DATE	20069
REV. HL	REV. HQ	DATE	20069
REV. HM	REV. HR	DATE	20069
REV. HN	REV. HS	DATE	20069
REV. HO	REV. HT	DATE	20069
REV. HP	REV. HU	DATE	20069
REV. HQ	REV. HV	DATE	20069
REV. HR	REV. HW	DATE	20069
REV. HS	REV. HX	DATE	20069
REV. HT	REV. HY	DATE	20069
REV. HU	REV. HZ	DATE	20069
REV. HV	REV. IA	DATE	20069
REV. HW	REV. IB	DATE	20069
REV. HX	REV. IC	DATE	20069
REV. HY	REV. ID	DATE	20069
REV. HZ	REV. IE	DATE	20069
REV. IA	REV. IF	DATE	20069
REV. IB	REV. IG	DATE	20069
REV. IC	REV. IH	DATE	20069
REV. ID	REV. II	DATE	20069
REV. IE	REV. IJ	DATE	20069
REV. IF	REV. IK	DATE	20069
REV. IG	REV. IL	DATE	20069
REV. IH	REV. IM	DATE	20069
REV. II	REV. IN	DATE	20069
REV. IJ	REV. IO	DATE	20069
REV. IK	REV. IP	DATE	20069
REV. IL	REV. IQ	DATE	20069
REV. IM	REV. IR	DATE	20069
REV. IN	REV. IS	DATE	20069
REV. IO	REV. IT	DATE	20069
REV. IP	REV. IU	DATE	20069
REV. IQ	REV. IV	DATE	20069
REV. IR	REV. IW	DATE	20069
REV. IS	REV. IX	DATE	20069
REV. IT	REV. IY	DATE	20069
REV. IU	REV. IZ	DATE	20069
REV. IV	REV. JA	DATE	20069
REV. IW	REV. JB	DATE	20069
REV. IX	REV. JC	DATE	20069
REV. IY	REV. JD	DATE	20069
REV. IZ	REV. JE	DATE	20069
REV. JA	REV. JF	DATE	20069
REV. JB	REV. JG	DATE	20069
REV. JC	REV. JH	DATE	20069
REV. JD	REV. JI	DATE	20069
REV. JE	REV. JJ	DATE	20069
REV. JF	REV. JK	DATE	20069
REV. JG	REV. JL	DATE	20069
REV. JH	REV. JM	DATE	20069
REV. JI	REV. JN	DATE	20069
REV. JJ	REV. JO	DATE	20069
REV. JK	REV.		